

JB/T 11880.7—2014

ICS 27.020
J 93
备案号: 47531—2014

JB

中华人民共和国机械行业标准

JB/T 11880.7—2014

柴油机 选择性催化还原 (SCR) 系统
第 7 部分: 氮氧化物传感器

Diesel engines—Selective catalytic reduction (SCR) systems
—Part 7: NO_x sensors

中华人民共和国
机械行业标准
柴油机 选择性催化还原 (SCR) 系统
第 7 部分: 氮氧化物传感器

JB/T 11880.7—2014

*

机械工业出版社出版发行
北京市百万庄大街 22 号
邮政编码: 100037

*

210mm×297mm·1.25 印张·34 千字

2014 年 12 月第 1 版第 1 次印刷

定价: 21.00 元

*

书号: 15111·12574

网址: <http://www.cmpbook.com>

编辑部电话: (010) 88379778

直销中心电话: (010) 88379693

封面无防伪标均为盗版

版权专有 侵权必究



JB/T 11880.7—2014

2014-07-09 发布

2014-11-01 实施

中华人民共和国工业和信息化部 发布

附录 B
(资料性附录)
NO_x传感器 SAE-J1939 标准通信协议

B.1 NO_x传感器报文

报文类型	NO _x 传感器
地址 (ID)	0x18F00F52 (催化器出口) 0x18F00E51 (催化器进口)
传输速率	250 KB
数据长度	8 bytes
源节点	传感器
目标节点	DCU/ECU

B.2 NO_x传感器 CAN 数据信息

字节	位	描述	备注
0	0-7	NO _x 体积分数 (低字节)	
1	0-7	NO _x 体积分数 (高字节)	
2	0-7	O ₂ 体积分数 (低字节)	可选
3	0-7	O ₂ 体积分数 (高字节)	可选
4	0-1	工作电压状态	
	2-3	传感器加热温度状态	
	4-5	NO _x 信号状态	
	6-7	O ₂ 信号状态	可选
5	0-4	错误加热状态	
	5-6	加热模式	
	7	待定	
6	0-4	NO _x 错误状态	
	5-7	待定	
7	0-4	O ₂ 错误状态	可选
	5-7	待定	

目 次

前言..... III

1 范围..... 1

2 规范性引用文件..... 1

3 术语和定义..... 1

4 要求..... 2

 4.1 一般要求..... 2

 4.2 机械性能..... 3

 4.3 输出性能..... 3

 4.4 传感器电控单元 (SCU) 特性..... 3

 4.5 电磁兼容性能 (EMC) 4

 4.6 耐高低温性能..... 4

 4.7 耐温度/湿度组合循环变化性能..... 5

 4.8 抗跌落性能..... 5

 4.9 耐振动性能..... 5

 4.10 耐盐雾性能..... 5

 4.11 防护性能..... 5

 4.12 耐工业溶剂性能..... 5

 4.13 耐久性..... 5

5 试验方法..... 5

 5.1 通用试验条件..... 5

 5.2 机械性能试验..... 6

 5.3 输出性能试验..... 6

 5.4 电控单元特性试验..... 6

 5.5 电磁兼容试验..... 6

 5.6 耐高低温试验..... 7

 5.7 耐温度/湿度组合循环试验..... 8

 5.8 跌落试验..... 8

 5.9 耐振动试验..... 8

 5.10 耐盐雾试验..... 8

 5.11 防护性能试验..... 8

 5.12 耐工业溶剂试验..... 8

 5.13 耐久性试验..... 8

6 检验规则..... 8

 6.1 检验类别..... 8

 6.2 出厂检验..... 9

 6.3 抽样检验..... 9

 6.4 型式检验..... 9

7 标志、包装、运输和贮存..... 10

7.1 标志.....	10
7.2 包装.....	10
7.3 运输.....	10
7.4 贮存.....	10
附录 A (规范性附录) 电化学式 NO _x 传感器安装规范.....	11
A.1 安装螺纹.....	11
A.2 安装位置.....	11
A.3 安装力矩.....	11
附录 B (资料性附录) NO _x 传感器 SAE-J1939 标准通信协议.....	12
B.1 NO _x 传感器报文.....	12
B.2 NO _x 传感器 CAN 数据信息.....	12
附录 C (规范性附录) NO _x 传感器 SCU 功能状态等级分类.....	13
C.1 一般要求.....	13
C.2 A 级.....	13
C.3 B 级.....	13
C.4 C 级.....	13
C.5 D 级.....	13
C.6 E 级.....	13
图 1 NO _x 传感器产品标记.....	2
图 2 温度变化循环曲线.....	7
图 3 排气管上的安装角度.....	11
表 1 NO _x 传感器输出特性.....	3
表 2 NO _x 传感器输出响应时间.....	3
表 3 工作电压范围.....	4
表 4 沿电源线的瞬态抗扰性试验应达到的功能状态等级.....	4
表 5 性能输出测试混合气体配比.....	6
表 6 检验项目分类.....	9

附录 A
(规范性附录)
电化学式 NO_x 传感器安装规范

A.1 安装螺纹

安装螺纹优先推荐规格：M20×1.5，用户如有特殊安装规格要求，可特殊处理，螺纹表面应涂螺纹防卡剂（耐温 1 000℃以上，材料中不能含 Si 元素）。

A.2 安装位置

安装角度至少与水平线呈 10° 倾斜角，在冷启动阶段防止液体聚积在传感器探头内。

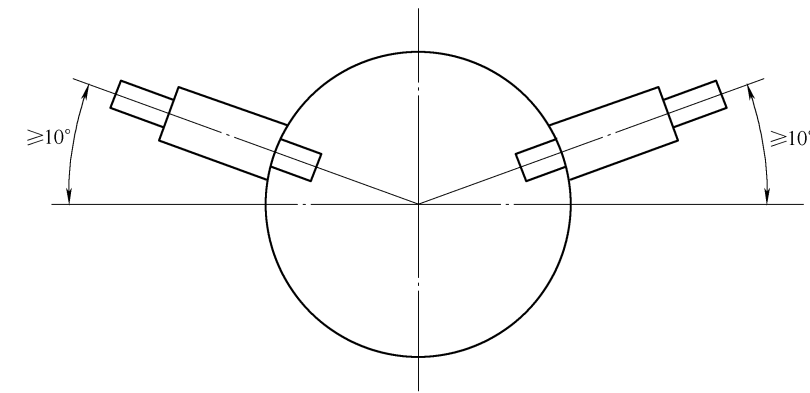


图 3 排气管上的安装角度

A.3 安装力矩

产品螺纹安装力矩：(50±10) N·m。螺纹强度应适当。